

Deviatore a tre vie - Champagne spazzolato (Oro 22k)

CL.1

36 210 740



- deviatore a rotazione
- senza rosetta
- manopola Ø 60mm

Compatibile con: CL.1, META, CYO

| | | |
|--|--------------------------------|---------------|
|  | Champagne spazzolato (Oro 22k) | 36 210 740-46 |
|  | Cromato | 36 210 740-00 |
|  | Platinato spazzolato | 36 210 740-06 |
|  | Light Gold | 36 210 740-26 |
|  | Light Gold spazzolato | 36 210 740-27 |
|  | Ottone spazzolato (Oro 23k) | 36 210 740-28 |
|  | Nero opaco | 36 210 740-33 |
|  | Bronzo spazzolato | 36 210 740-42 |
|  | Champagne (Oro 22k) | 36 210 740-47 |
|  | Dark Platinum spazzolato | 36 210 740-99 |

36 210 740

mm [inches]

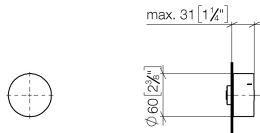


Diagramma di portata



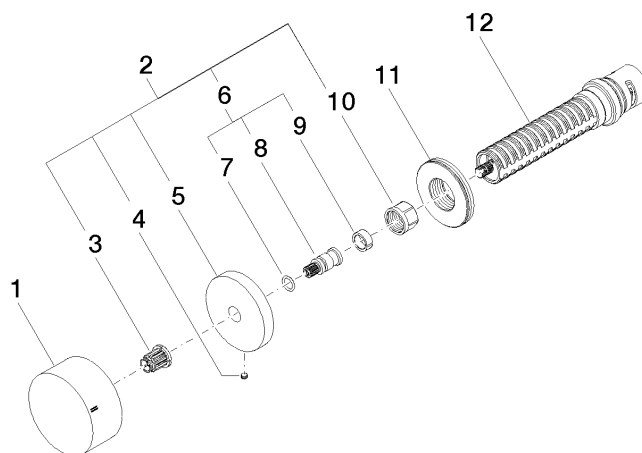
Certificati

LGA_38380.

WRAS_2307045.

36 210 740

Parts for other
finishes can be found
here: Cromato



Elenco delle parti di ricambio

| N. | Codice articolo | Denominazione | Quantità necessaria | Tempo di produzione |
|---|--------------------|------------------|---------------------|---------------------|
| 1 | 09 20 74 045-46 | manopola | 1 | 60 |
| 2 | 04 27 74 004 00-46 | rosetta | 1 | 60 |
| 3 | 90 12 12 002 00 90 | bussola a scatto | 1 | 2 |
| 4 | 09 31 11 055 90 | perno | 1 | 2 |
| 5 | 09 27 74 004-46 | rosetta | 1 | 60 |
| 6 | 04 29 06 020 00-00 | asta filettata | 1 | 10 |
| 7 | 90 14 10 060 00 90 | guarnizione | 1 | 2 |
| 8 | 09 29 06 020-46 | asta filettata | 1 | - |
| Il pezzo di ricambio non può più essere ordinato, si prega di ordinare l'articolo sostitutivo | | | | |
| 9 | 90 14 15 020 03 90 | anello | 1 | 2 |
| 10 | 90 23 30 023 00 90 | dado | 1 | 2 |
| 11 | 09 30 01 107 90 | bussola | 1 | 2 |
| 12 | 90 90 03 303 10 90 | deviatore | 1 | 2 |